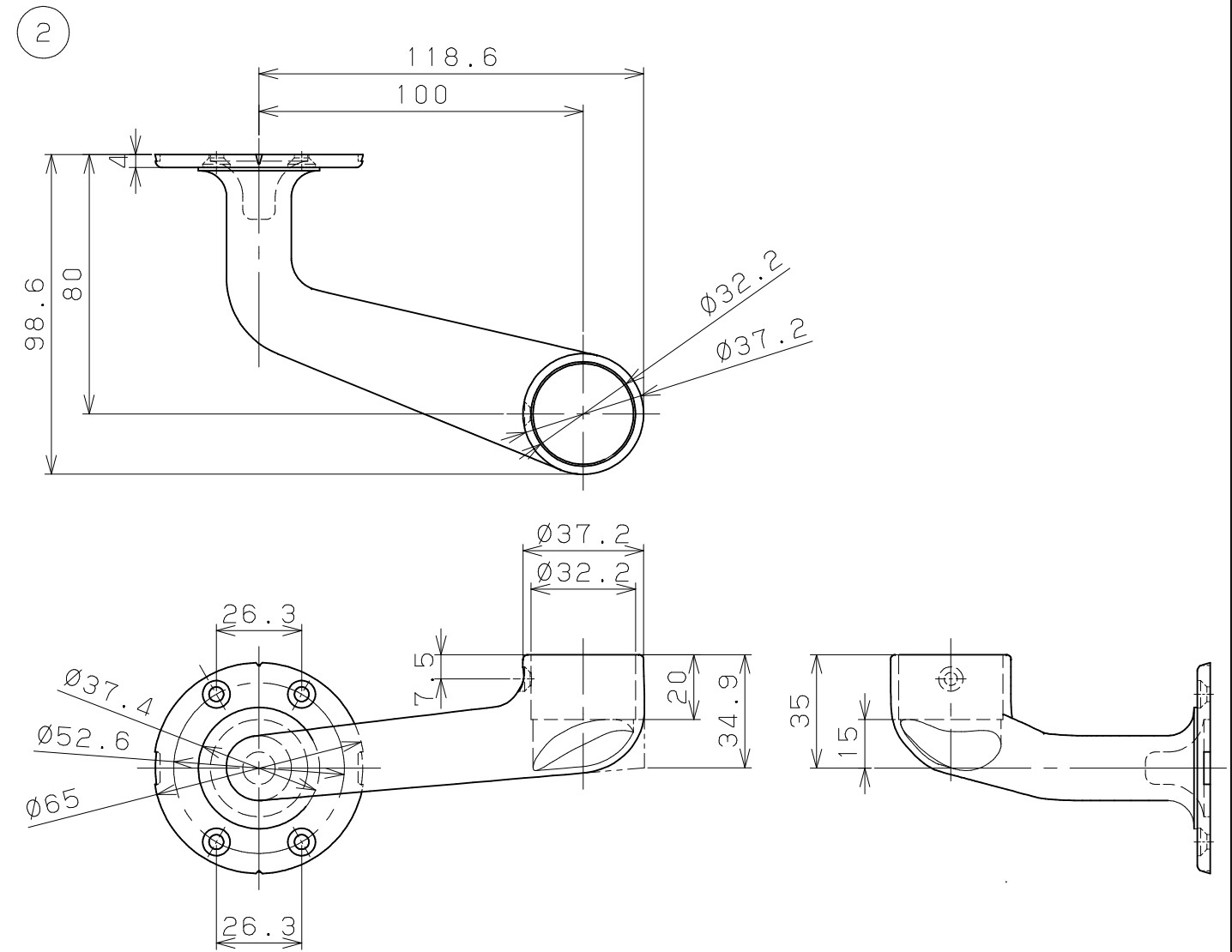
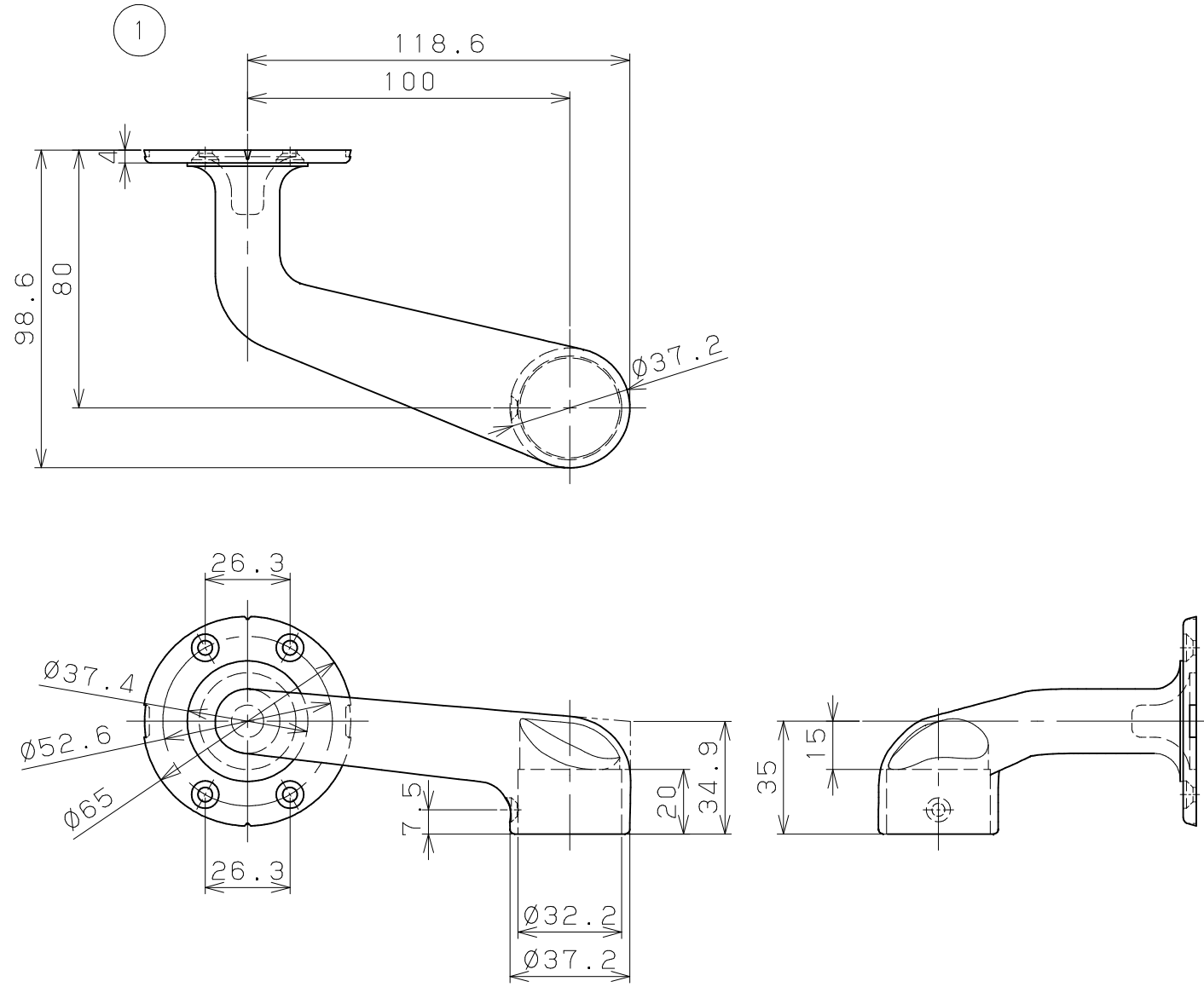


片番	訂正内容	日付	備考	押印	検印	承認
△				森	杉本	木村
△						



品名	商品コード	品番	表面仕上げ
32ステンアクリール オフセットブラケット (ショット)	0403017	AQ-17SB	ショットプラスト仕上
32ステンアクリール オフセットブラケット (鏡面)	0403037	AQ-17MI	鏡面仕上 (バフ研磨)

品番	名称	数量	材質	表面処理	備考
4	手すり棒固定ねじ	2	YUS550	生地脱脂	⊕皿ドリルねじ3.5×13
3	取付けねじ	8	YUS550	生地脱脂	⊕皿タップピンねじ1種溝付4×40
2	オフセットブラケット下 本体	1	SCS14	表参照	
1	オフセットブラケット上 本体	1	SCS14	表参照	

記 事	名	BAUHAUS	製 図 月 日 承 認	検 図	設 計	製 図
	称	32ステンアクリール オフセットブラケット				
事	図		尺 度	1/2 /	マツロク株式会社 MAZROC CO., LTD.	
	番					